

# COSMOS



## MANUAL DE PRODUCTOS COSMOS

ENLACES RÁPIDOS  
(CLICKABLE)

[Unboxing del Cosmos | Página 2](#)

[Vista trasera de Cosmos | Página 3](#)

[Vista frontal de Cosmos | Página 4](#)

[Cosmos Zepp Remote | Página 5](#)

[Cosmos Android Box | Página 6](#)

[Evervue Standard Remote | Página 7](#)

[Instalación | Página 8, 9](#)

[Configuración inicial | Página 10](#)

[Instalación de aplicaciones | Página 10](#)

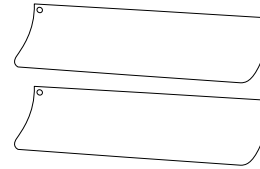
[Cuidado y limpieza | Página 11](#)



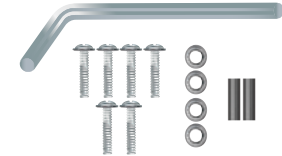
**Mando de TV Estándar Evervue**  
(RMS50)



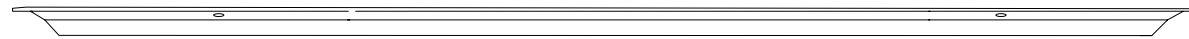
**Control Remoto Zepp**  
(RM-ZEPP-BLACK)



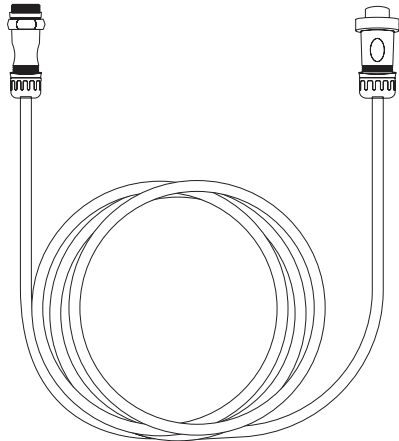
**Streamers de Audio**



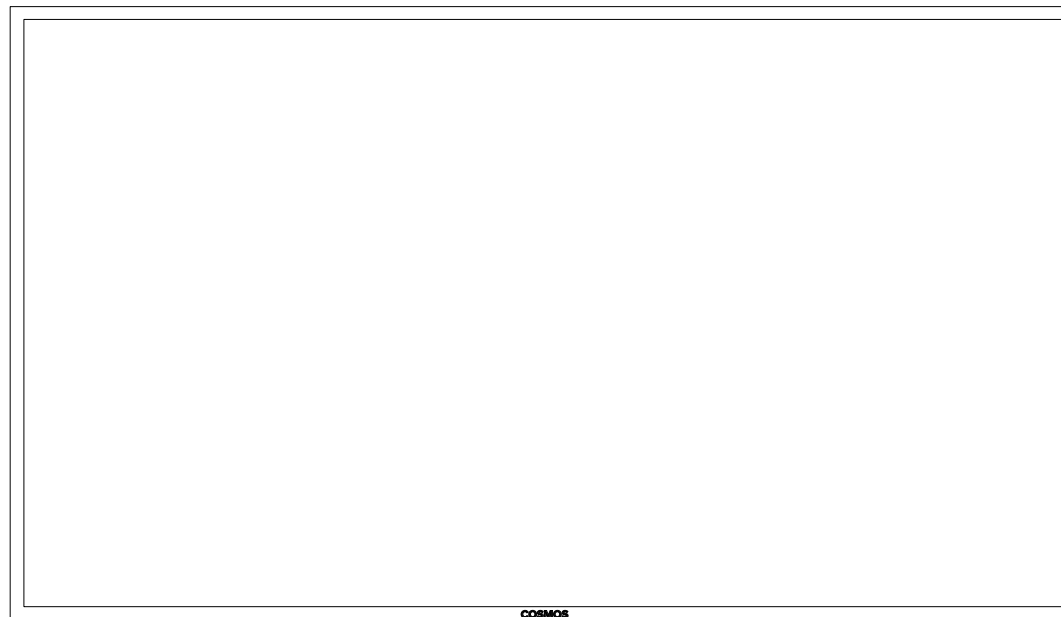
**Pernos y Herramientas**



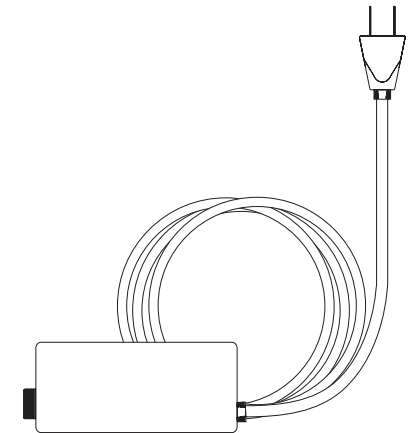
**Sun Cap**



**Cable de Extensión**

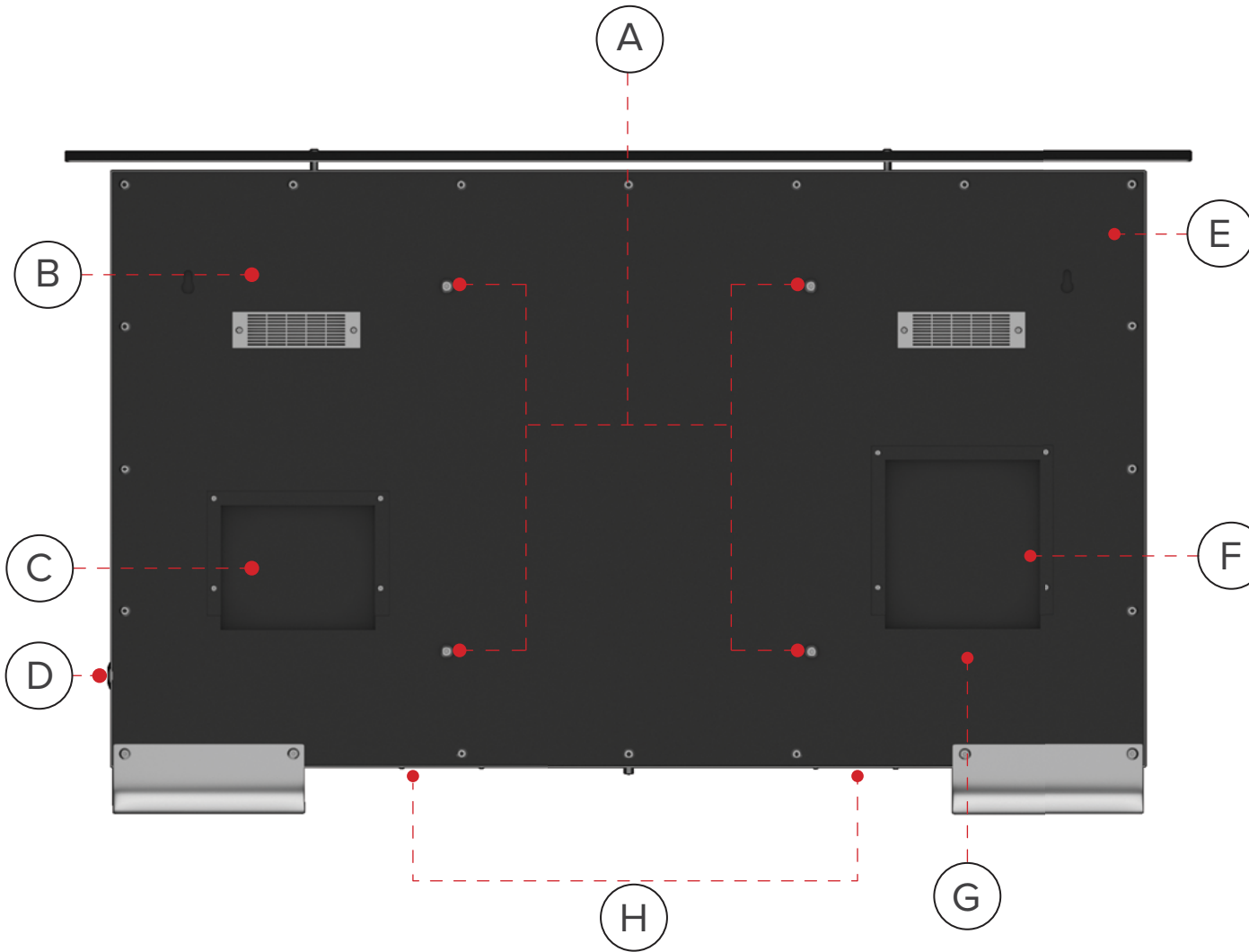


**Cosmos TV**  
(COSTV-50-MB)



**Fuente de Alimentación**  
(COSAC-PS)

Al recibir su pedido, abra la caja e inspeccione el contenido. Los daños deben comunicarse en un plazo de 24 horas.



PARTES \_\_\_\_\_

- (A)** Compatible con VESA para Montajes/Soportes
- (B)** Salida de Aire Caliente Para el Sistema de Refrigeración
- (C)** Alimentación, HDMI, USB, Compartimento de Audio
- (D)** Acero Inoxidable, Botón de Encendido/Apagado de Fácil Acceso
- (E)** Aberturas de Montaje Directo en la Pared
- (F)** Compartimento Para el Decodificador
- (G)** Apertura de la Cerradura Kensington
- (H)** Entrada de Aire Frío

# COSMOS VISTA FRONTAL (COSTV-50-MB)

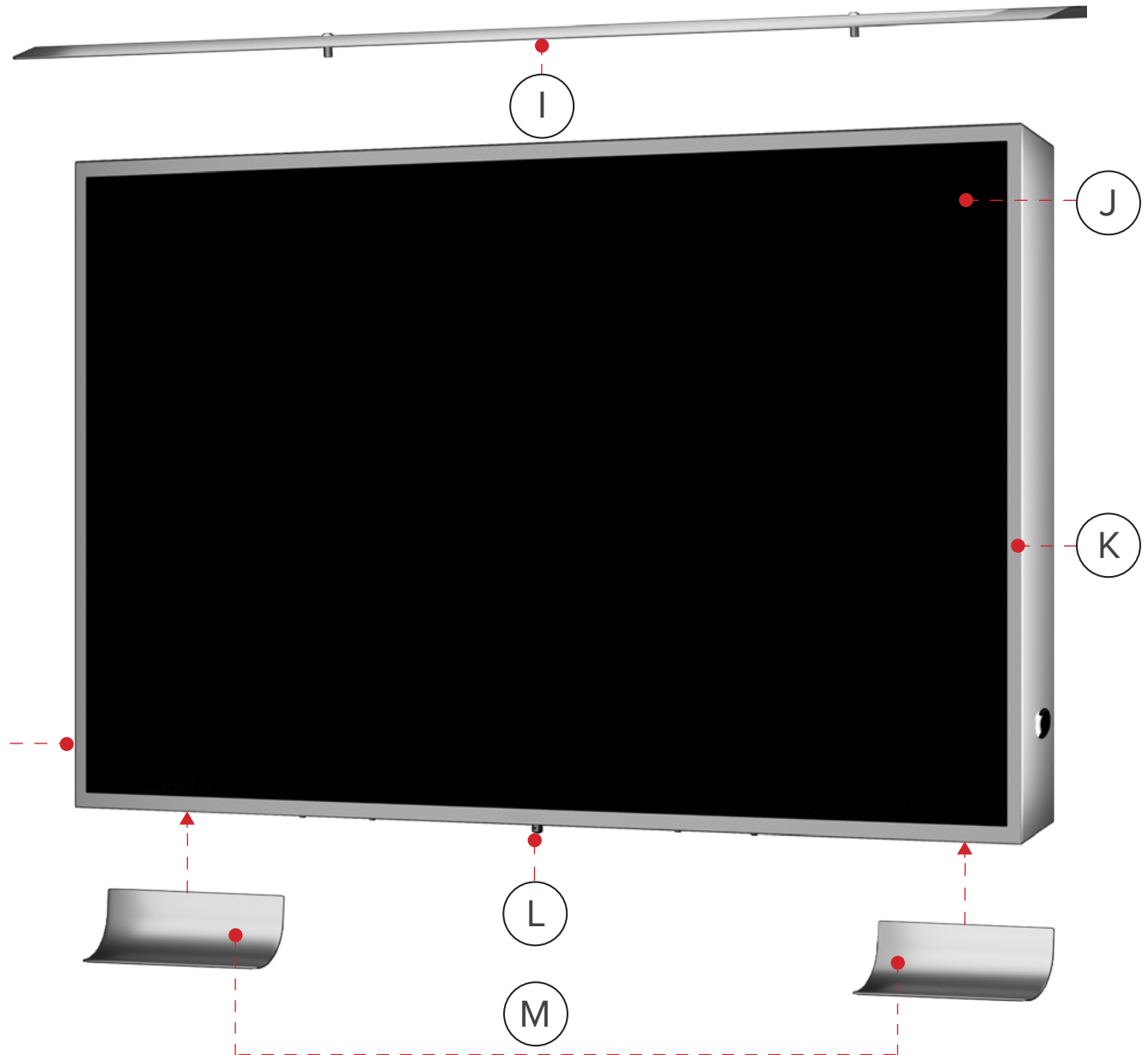
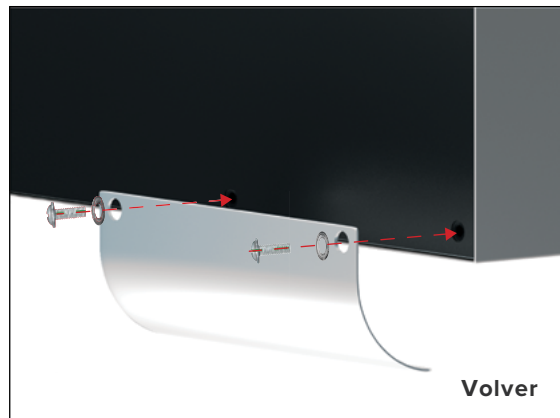
PARTES

- (I) Gorra Para la Lluvia y el Sol
- (J) Heat Strengthened Anti Glare Glass
- (K) Bisel Extrafino
- (L) Receptor de infrarrojos Wide Andle
- (M) Streamers de Audio

NOTAS



DE CERCA



## BOTONES

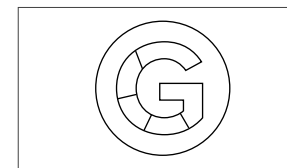


- |                           |                               |
|---------------------------|-------------------------------|
| <b>A</b> Micrófono/Ratón  | <b>B</b> Bajar el Volumen     |
| <b>C</b> Subir el Volumen | <b>D</b> Teclas de Navegación |
| <b>E</b> Entre en         | <b>F</b> Volver               |
| <b>G</b> Menú             | <b>H</b> Inicio               |

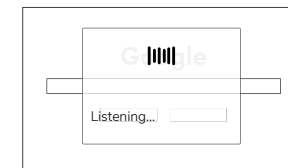
## CÓMO INSTALAR EL ASISTENTE DE GOOGLE



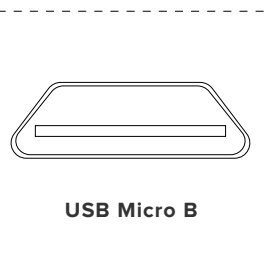
**1** Abre la Play Store y busca Google.



**2** Descarga Google. A continuación, toca el icono en la pantalla de inicio.



**3** Controla la aplicación con tu voz o con el teclado del mando.



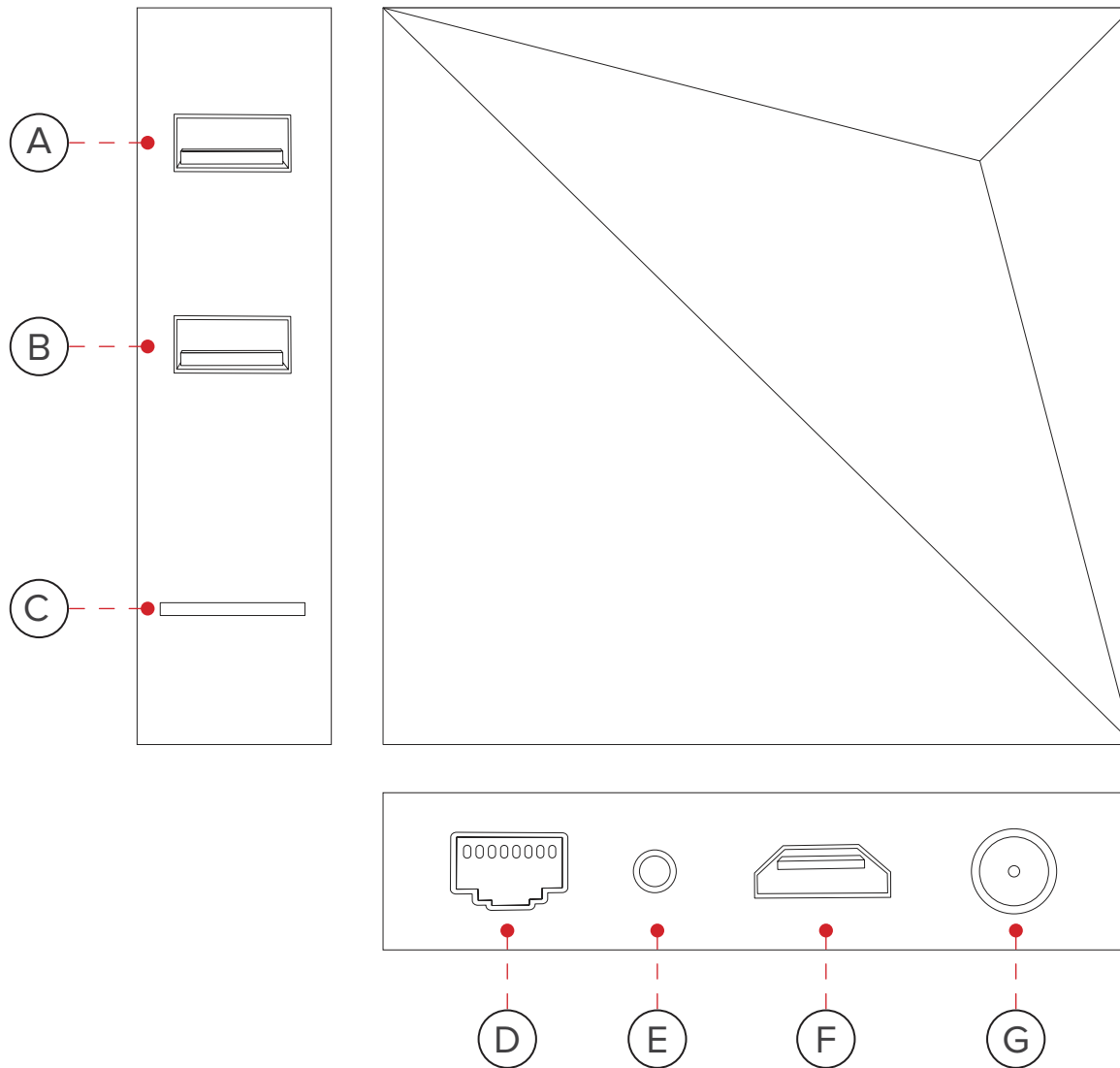
USB Micro B

## NOTAS

- El Zepp Remote es recargable. Se puede cargar mediante el puerto USB Micro B de uno de sus bordes.
- Cuando utilices el botón del micrófono/ratón, mantén pulsado el botón mientras hablas y suéltalo sólo cuando hayas terminado.

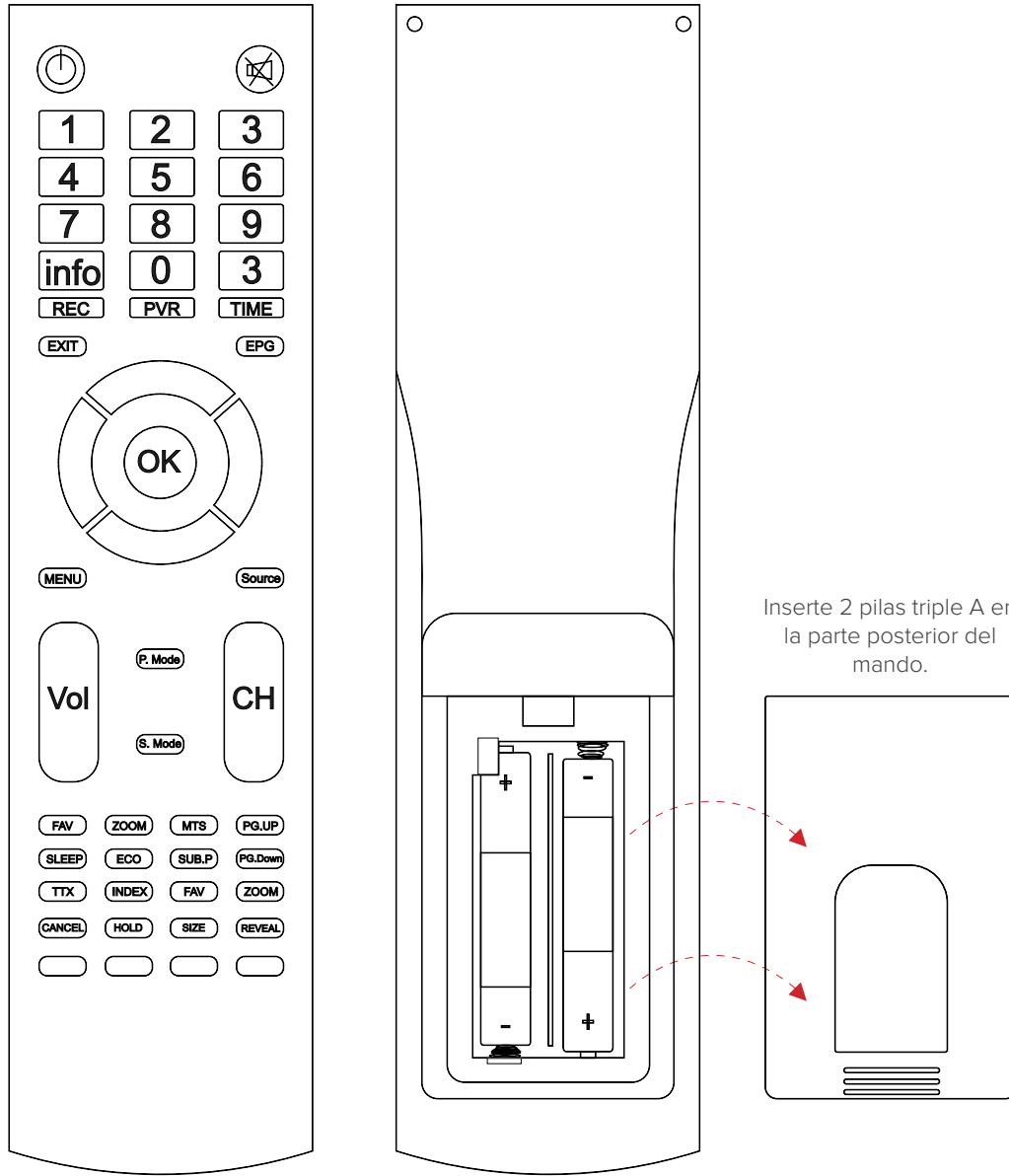
# SET TOP BOX

(Configuración según el mercado)



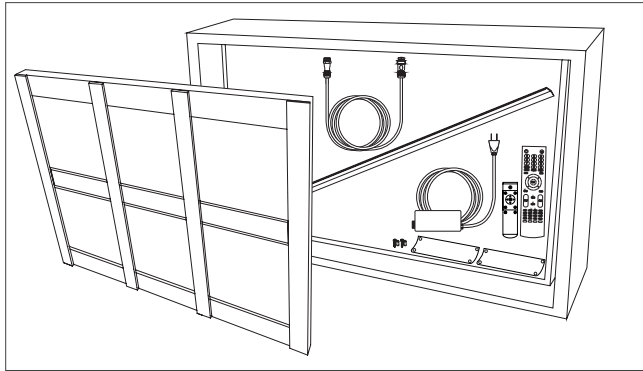
## BOTONES \_\_\_\_\_

- A** Puerto USB
- B** Puerto USB
- C** Tarjeta Micro SD
- D** Cable de Ethernet
- E** Puerto de Audio
- F** Puerto HDMI
- G** Puerto de Alimentación



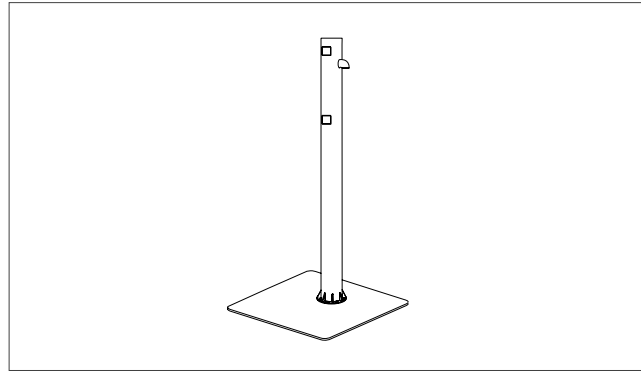
### ¿QUÉ SE PUEDE HACER CON ESTE MANDO?

- Cambia el brillo y el color de la pantalla.
- Cambiar la entrada HDMI
- Aumenta el volumen de audio de la T.V.
- Varios ajustes más avanzados



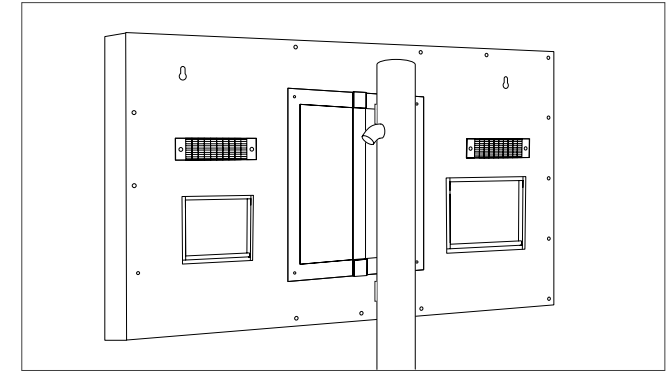
### 1 Compruebe los artículos después de recibirlos

Al recibir su pedido, abra la caja e inspeccione el contenido. Los daños deben comunicarse en un plazo de 24 horas.



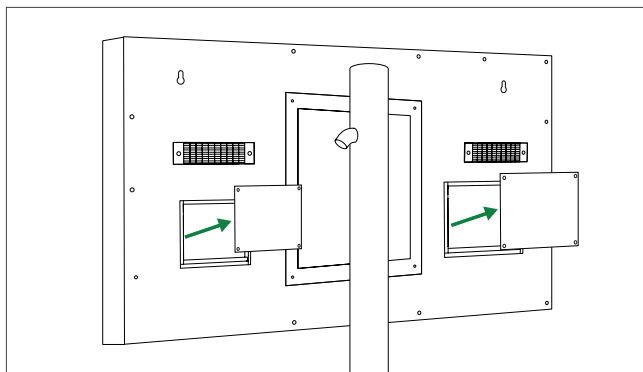
### 2 Configure su Montura

Antes de instalar su televisor Cosmos, configure primero su soporte. Se proporciona un manual independiente para cada uno de nuestros soportes Cosmos.



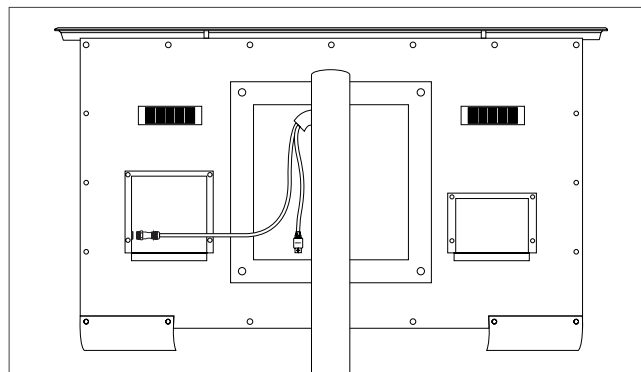
### 3 Adjuntar el Cosmos

Coloca el Cosmos en tu montura. Consulta el manual de la montura por separado.



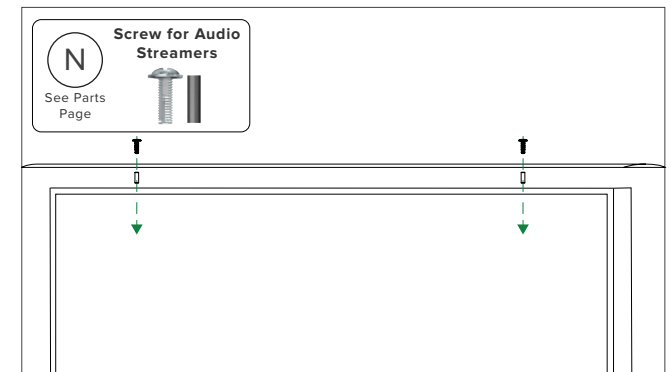
### 4 Retirar las Tapas de los Compartimentos

Utilice la llave Allen para retirar los protectores de la base en la parte trasera del Cosmos.



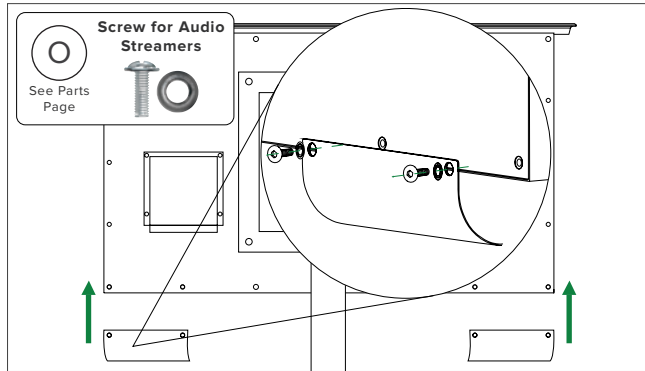
### 5 Enchufar los Cables

Enchufa el cable de alimentación al puerto de alimentación situado en el compartimento más pequeño de la parte trasera del Cosmos.



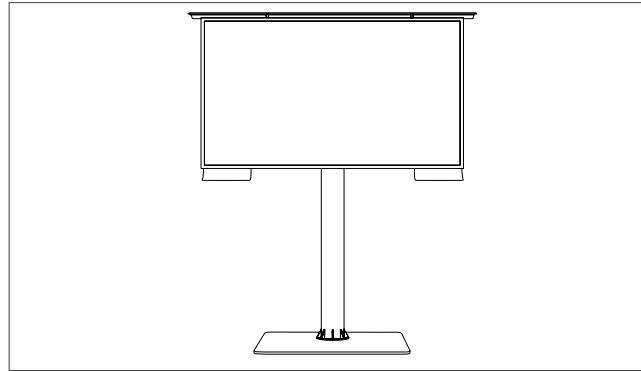
### 6 Instalar la tapa del Sol

Coge el parasol y fíjalo en la parte superior del Cosmos TV con la llave allen incluida en el paquete.



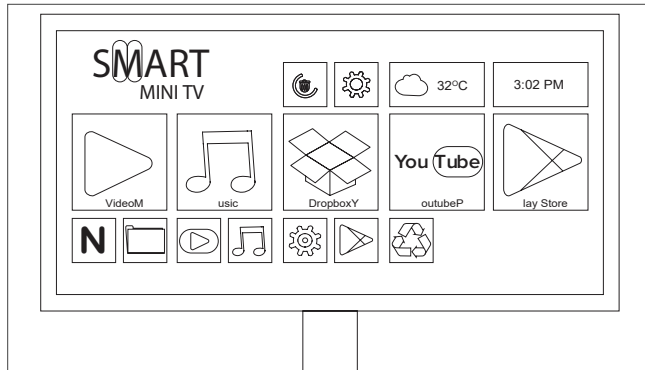
### 7 Instalar los Streamers de Audio

Coloque los Streamers de Audio en la parte trasera inferior izquierda y derecha del Cosmos TV.



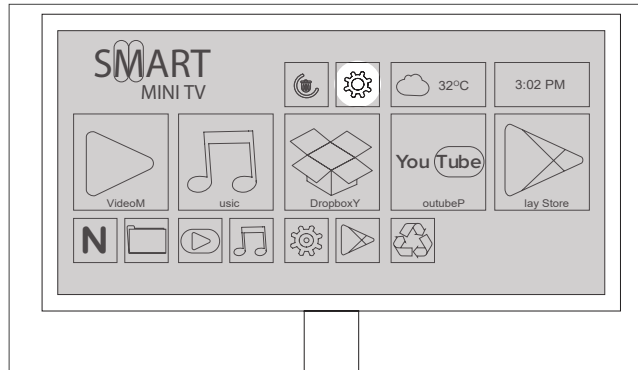
### 8 Terminado

Ya está. Tu Cosmos está instalado y listo para ser configurado.



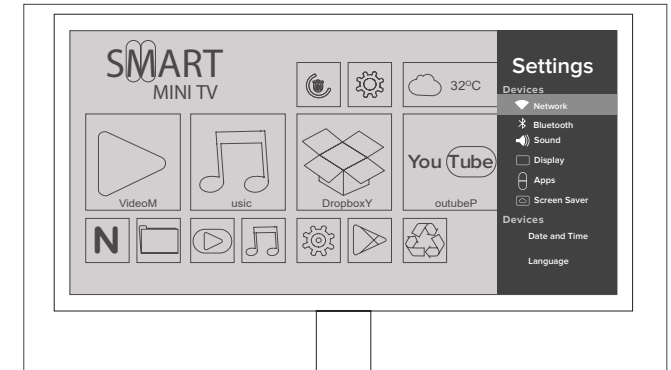
### 1 Encienda Cosmos

Pulse el botón de encendido en el lado derecho del televisor o en el mando a distancia para encender el cosmos.



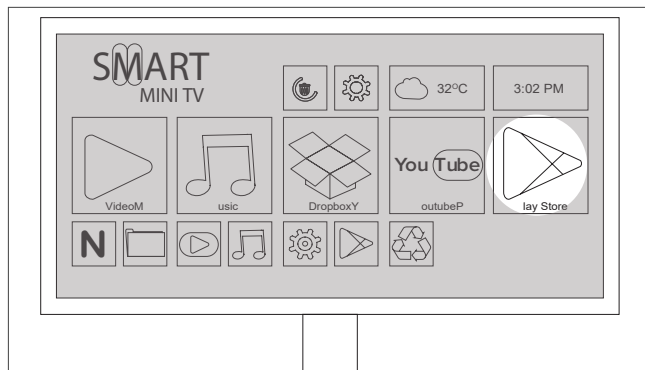
### 2 Conectarse a Internet

Vaya a "Configuración" y elija "red"



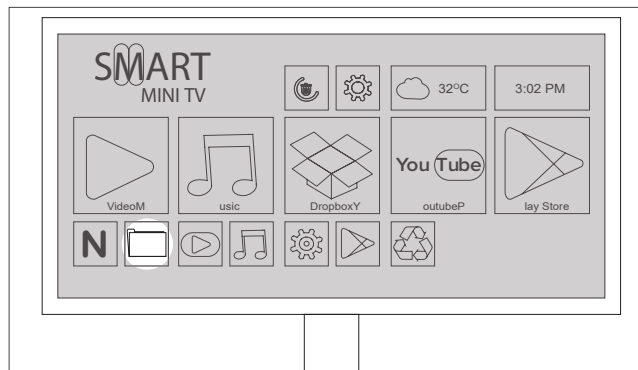
### 3 Conectarse a Internet

Busca tu nombre de wi-fi en la lista de redes que aparecerá e introduce tu contraseña.



### Opción 1 Google Play Store

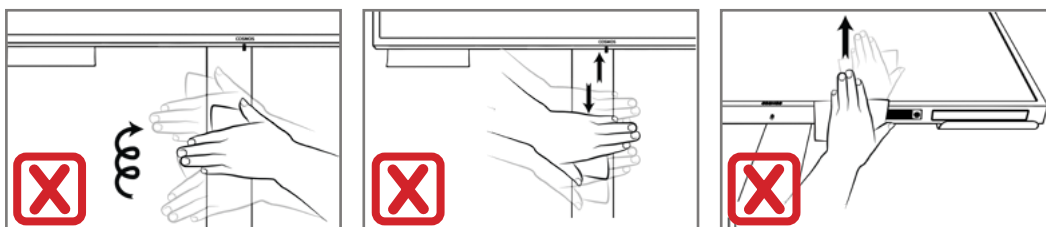
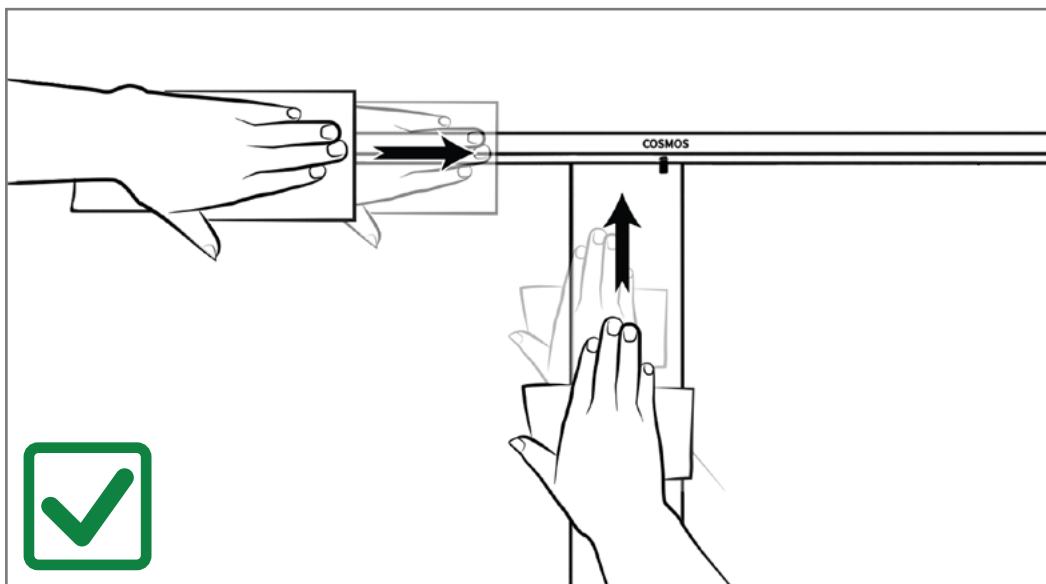
Encuentra la aplicación deseada en Google Play Store. Descárgala e instálala en tu dispositivo.



### Opción 2 Instalar APK

Descargue su APK en línea. Búscalo en el "Administrador de archivos" y haz doble clic en él para instalarlo.

## SÓLO APLICABLE PARA EL ACERO INOXIDABLE CEPILLADO



Con este pulidor especial se consigue que el acero inoxidable vuelva a parecer como nuevo en cuestión de minutos.

### Notas Importantes:

1. Presione firmemente con el pulidor en un movimiento de barrido en la misma dirección que la estructura y el grano del acero inoxidable.
2. NO realice movimientos circulares.
3. NO ir en contra del grano y la estructura del acero inoxidable.

Esto elimina eficazmente los pequeños arañazos del marco de acero inoxidable. La esponja que se incluye en la entrega puede utilizarse para eliminar los pequeños arañazos.

### Bitte beachten:

1. Immer und ausschließlich in gleichmäßig fortlaufender Richtung mit konstantem Druck der Struktur des Stahls folgen.
2. Niemals versuchen in wechselnden Richtungen von links nach rechts, oben nach unten oder in kreisenden Bewegungen die Stahlfläche zu bearbeiten. Nur wenn Sie die Anweisung (wie in Position Nummer 1. beschrieben) strikt befolgen, werden Sie ein sichtlich zufriedenstellendes Resultat erzielen.

Avec ce tampon spécial, donnez un nouveau look à votre cadre en acier inoxydable en quelques minutes.

### Important:

1. Appuyez fermement avec le tampon avec un mouvement rectiligne dans la même direction que les lignes de structure de l'acier inoxydable.
2. NE PAS faire de mouvements circulaires.
3. NE PAS aller à l'encontre des lignes de structure de l'acier inoxydable.

Volg de onderstaande instructies en uw RVS is weer in enkele minuten als nieuw.

### Belangrijk:

1. Wrijf stevig en met één beweging in de richting van de structuur van het RVS.
2. Maak geen cirkelvormige bewegingen. Wrijf niet tegen de structuur richting in.

使用这种特殊的百洁布会让您的不锈钢立即焕然一新。

### 重要信息:

1. 请顺着不锈钢本身的结构与纹理单向紧按百洁布进行擦拭（不可交叉擦拭）。
2. 请勿以打圈方式擦拭。