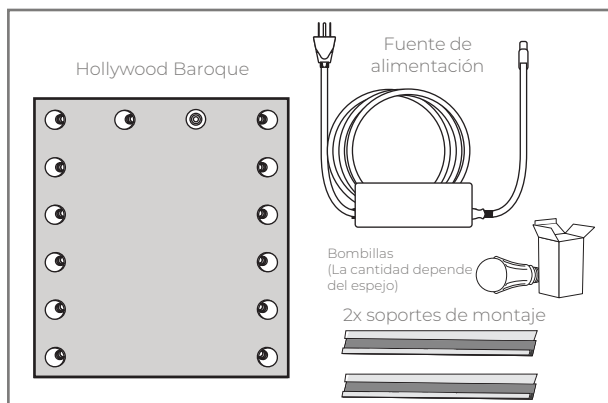
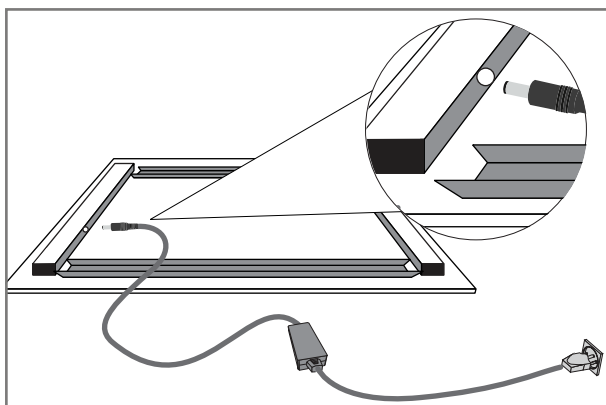


## Manual de instalación



### 1 Compruebe los artículos después de recibirlos

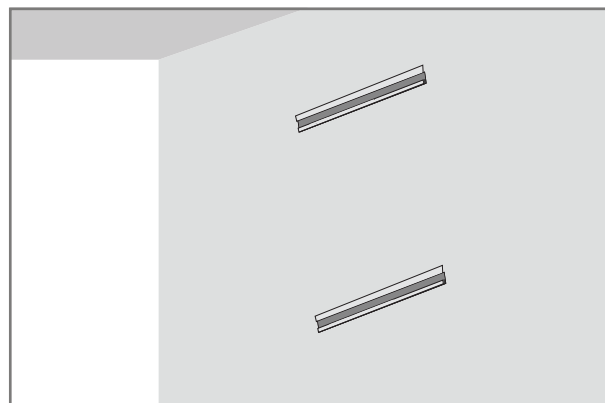
Antes de la instalación, compruebe que ha recibido todo el contenido del paquete.



### 3 Enchufe listo para usa

Coloque el Grand Mirrors Hollywood en posición horizontal sobre una superficie acolchada para conectar el cable a los puertos. Pruebe la fuente de alimentación. A continuación, levante el espejo.

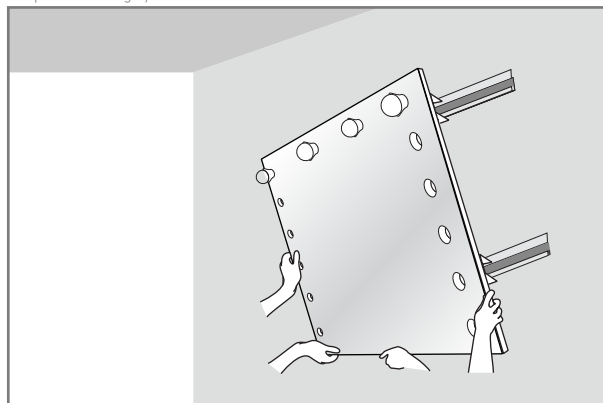
(Nota: Asegúrese de que el cristal del espejo está protegido durante la ejecución de este paso).



### 2 Atornille los dos soportes a la pared.

Asegúrese de que la pared está correctamente preparada para la instalación. Determine el tipo de tornillos o pernos necesarios para la superficie de la pared en la que se va a montar. Taladre agujeros en los soportes y atorníllelos a la pared.

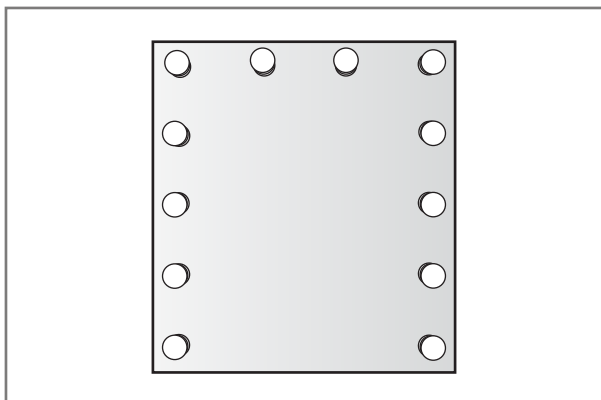
(Nota: Es responsabilidad del instalador que toda la construcción eléctrica, audiovisual y de armazón cumpla con los códigos).



### 4 Cuelgue el espejo

Levante con cuidado el Grand Mirrors Hollywood y encaje firmemente los soportes de montaje de la parte posterior del espejo en los soportes instalados en la pared.

(Nota: Se recomienda que 3 o más personas ayuden en la instalación de este espejo).



### 5 Terminado.

Disfruta de tu nueva Grand Mirror Hollywood