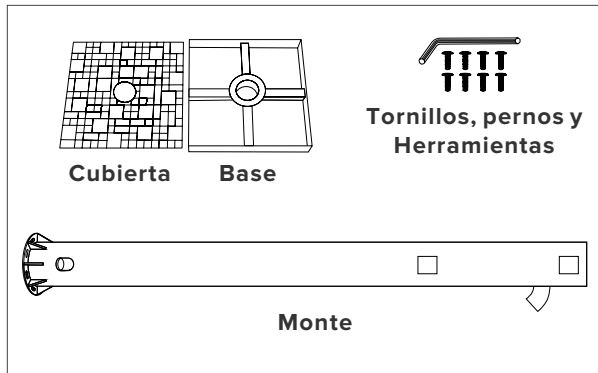
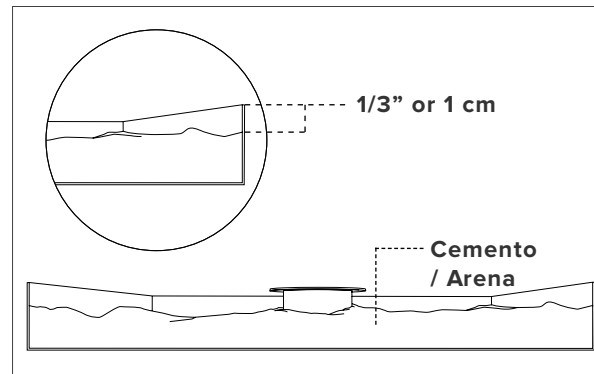


BASE DE PIEDRA SOPORTE DE SUELO AUTOPORTANTE PARA COSMOS



1 Comprobar los Artículos

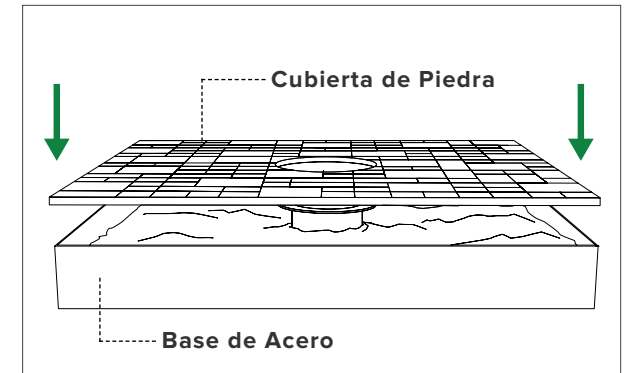
Al recibir su pedido, abra la caja e inspeccione el contenido. **Los daños deben comunicarse en un plazo de 24 horas.**



2 Preparar la Base

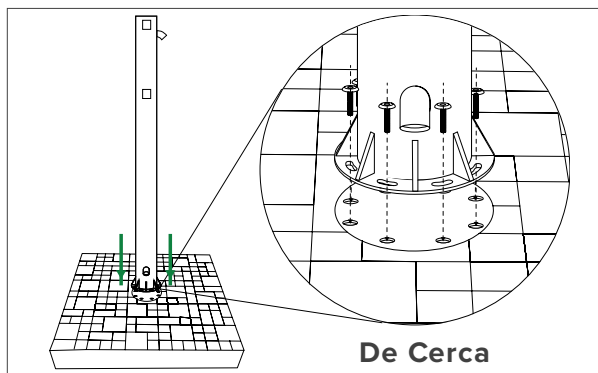
Remove the top plate from the base. Then backfill the base with sand, stones, cement or concrete to within 1/2" or 1/3" of the top. Do not completely fill the base.

Nota: (La parte inferior tiene aberturas para el drenaje de la lluvia).



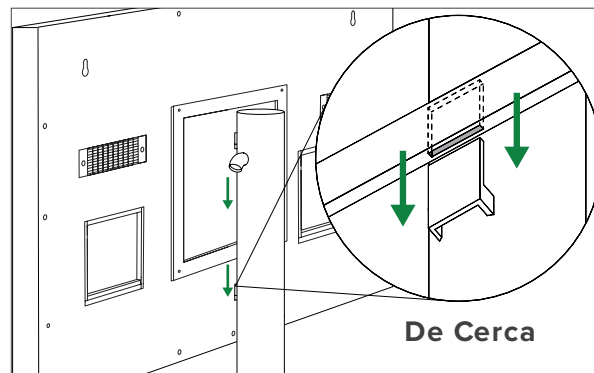
3 Cubierta

Espera a que el cemento se seque antes de colocar la cubierta en la base.



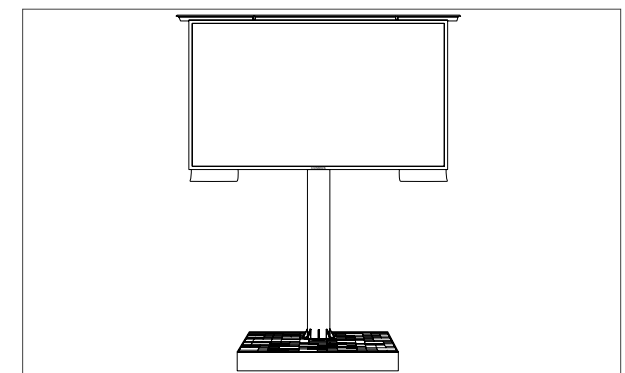
4 Ensamblar

Coloca el poste de montaje encima de la base y luego únelos con tornillos.



5 Fijar el Televisor en el Soporte

Levante el televisor y fije el soporte VESA en la montura bajando los dos orificios cuadrados de la parte superior e inferior del



6 Finalizado

Ya está hecho. Su televisor está listo para ser usado.