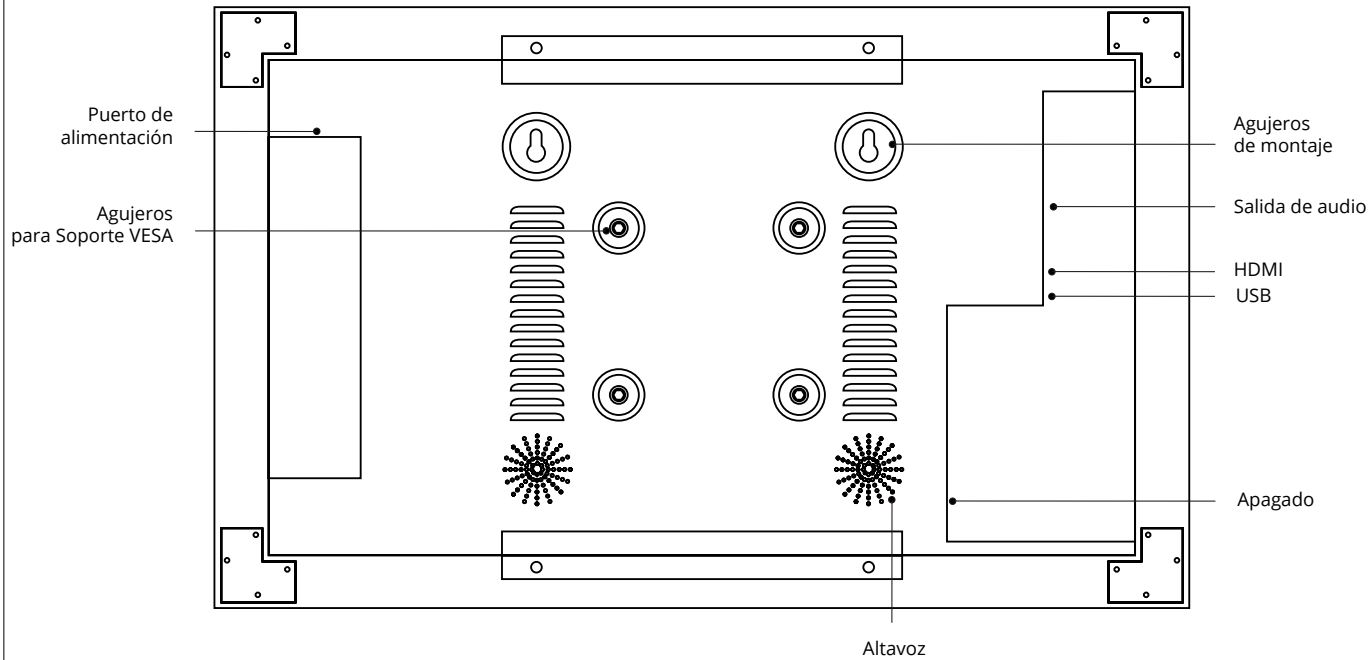
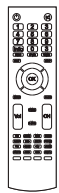


PARTES

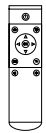
Parte trasera de Decovue



Accesorios



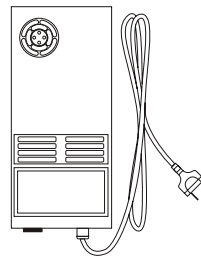
Evervue Remoto



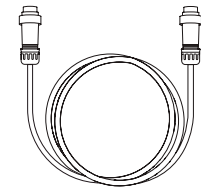
Mando a distancia de Smart TV



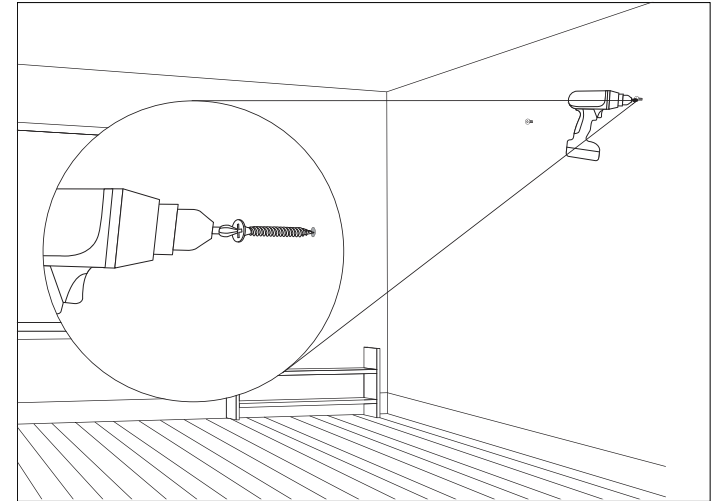
Llave Allen



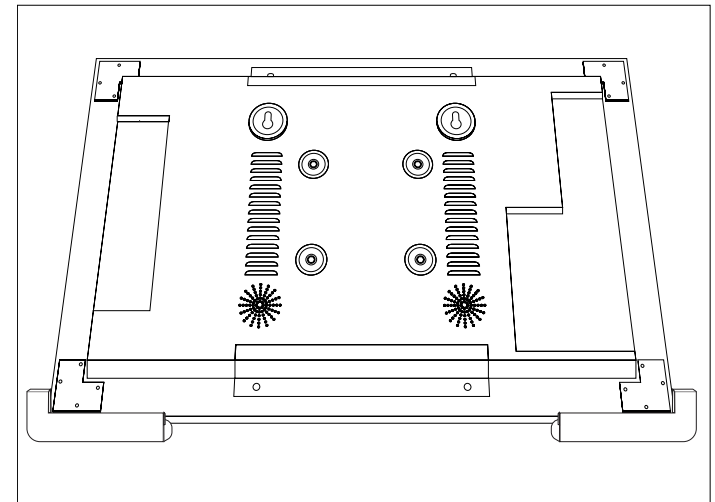
24V13.5A fuente de alimentación



Cable de alimentación de 3 m

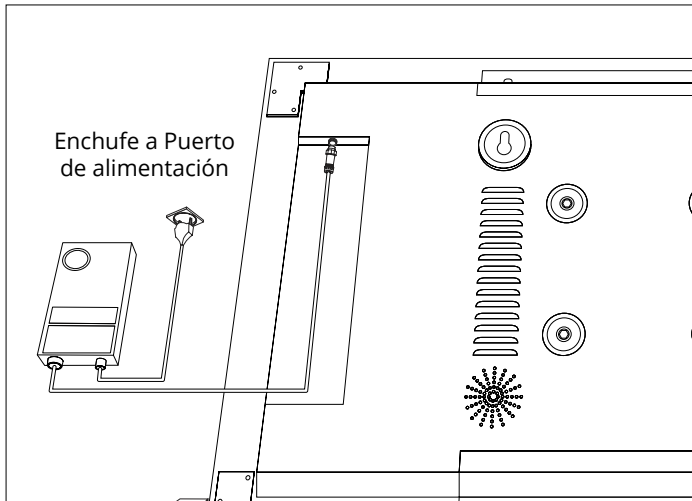


- 2 Instalar los tornillos en la pared**
Planifica dónde vas a instalar tu televisor. Taladre tornillos en las áreas donde estarían los agujeros de montaje.



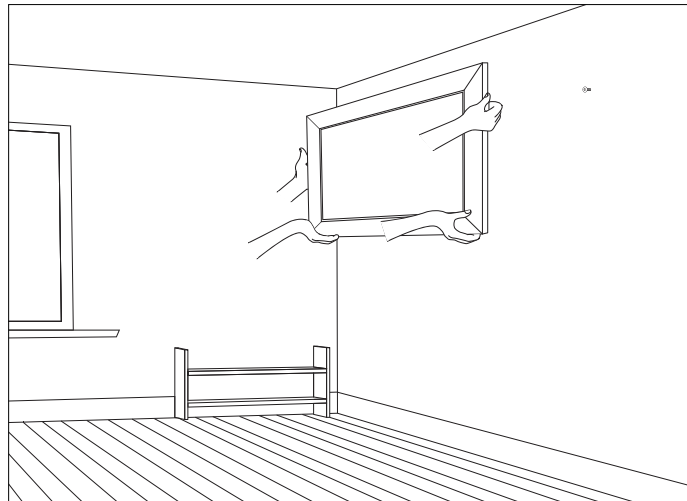
- 3 Coloque el televisor en una superficie plana y acolchada**
Coloque el televisor sobre una superficie plana y suave para evitar daños o arañazos.

- 1 Unboxing**
Al recibir su pedido, abra la caja e inspeccione el contenido. **Los daños deben notificarse en un plazo de 24 horas.**



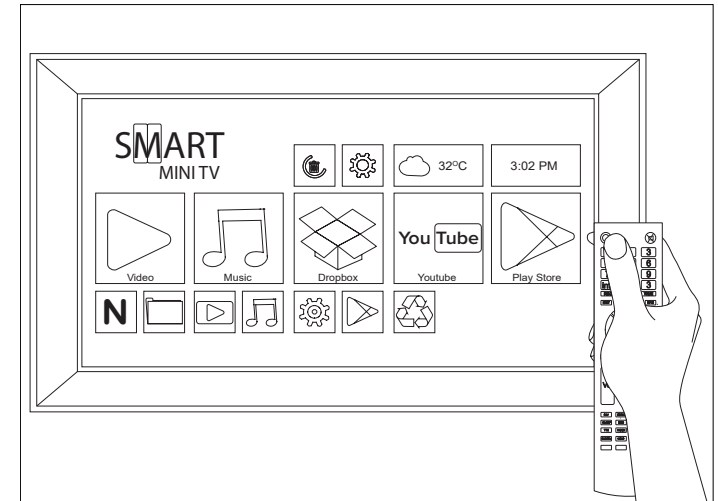
4 Enchufe el cable de alimentación

Conecte la fuente de alimentación al puerto de entrada de alimentación situado en la parte trasera del televisor y conecte el otro extremo a su fuente de alimentación



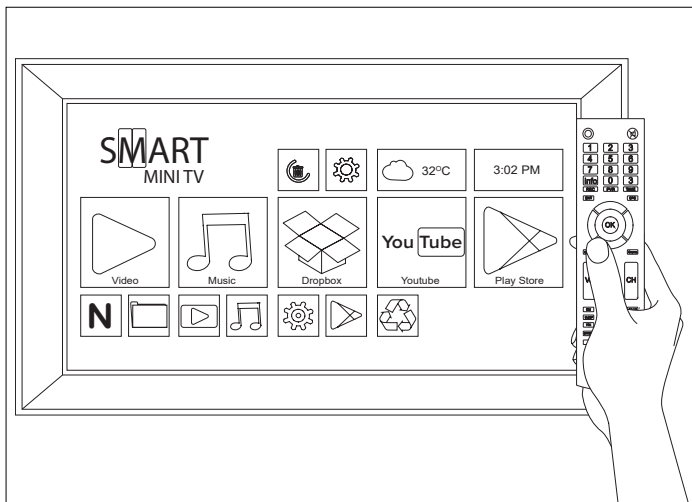
5 Colgar la televisión en la pared

Levante con cuidado el televisor y cuélguelo en los dos tornillos que instalados en la pared



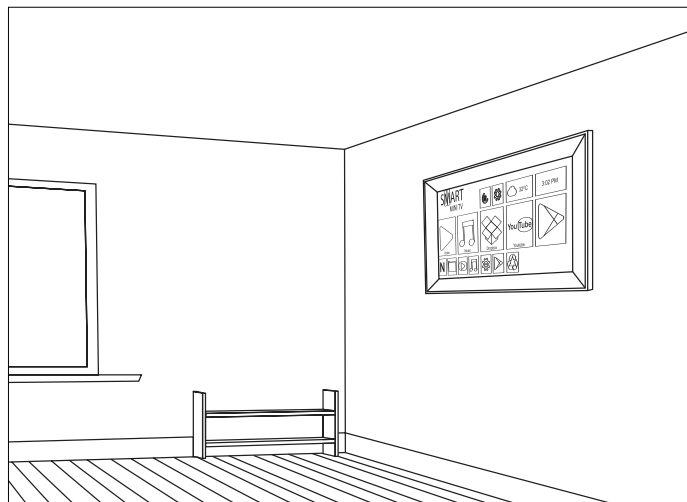
6 Encienda el televisor

Pulse el botón de encendido en la parte superior izquierda del mando a distancia Evervue.



7 Seleccione la fuente

Pulse el botón "Fuente" en el mando Evervue. En el menú que aparecerá en la parte superior derecha de la pantalla, resalte "HDMI 1". A continuación, pulse "Enter".



8 Hecho

Su televisor Decovue está listo para ser utilizado.